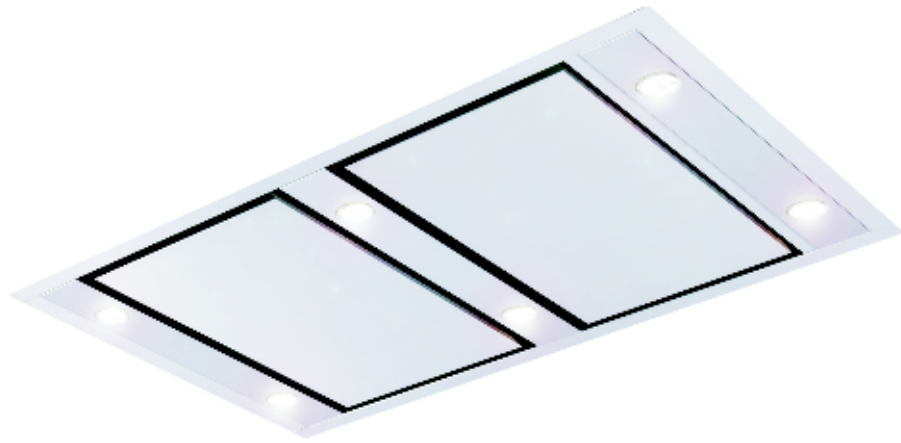
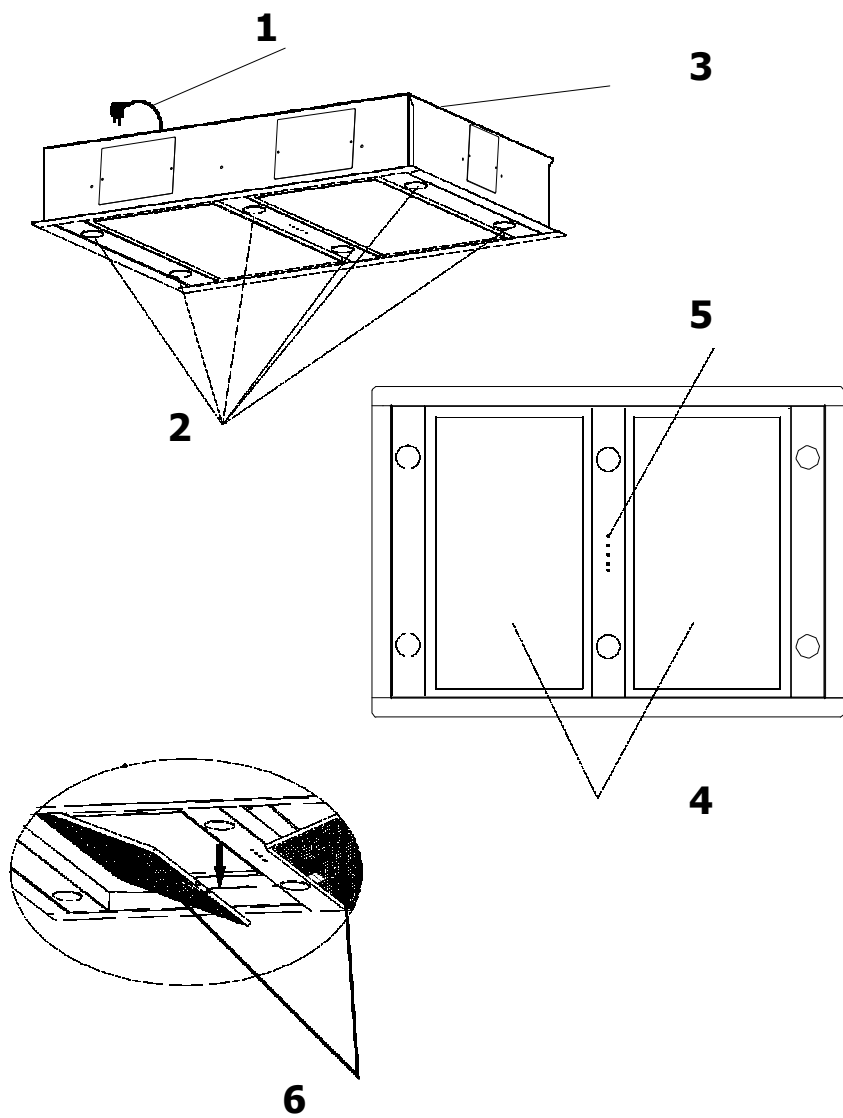


SILVERLINE

EKSKLUSIV EMHÆTTE



MODEL 4220 MATIX ROOF



- 1 Strøm kabel
- 2 Lys
- 3 Kabinet
- 4 Kantsug plader
- 5 Kontrol panel
- 6 Metal fedtfilter
- 7 Fjernbetjning



Kære kunde...

Tillykke

med Deres nye Silverline emhætte. For at De kan få størst mulig glæde af emhætten og sikre den længst mulige levetid, anbefaler vi, at De gennemlæser denne brugsanvisning grundigt inden emhætten tages i brug. Brugsanvisningen indeholder en række vigtige sikkerhedsforanstaltninger for installation og brug af emhætten. Gem brugsanvisningen til eventuel senere brug.

Bemærk: denne brugsvejledning kan gælde for flere modeller i Silverline emhætte program. Det er derfor ikke sikkert at alle funktioner, som er beskrevet i denne brugsvejledning, er netop på din emhætte.

Garantibestemmelser:

Dette apparat er omfattet af fabriksgaranti jævnfør købeloven. Garantien dækker ikke skader opstået som følge af forkert brug, manglende vedligeholdelse eller forkert opstilling og installation. Garantien er gældende for apparater der bruges i en normal husholdning og ikke apparater som er opstillet i udlejningsejendomme, hvor mere end en familie der bruger den.

Sikkerhed:

Dette apparat skal installeres af en faguddannet tekniker i overensstemmelse med de anførte anvisninger. Producenten fraskriver sig ethvert ansvar for ukorrekt installation, der kan forårsage skade på personer, dyr eller ting.

Vigtigt: afbryd altid strømmen til apparatet, inden der udføres nogen form for ændringer, reparationer, vedligeholdelse eller lignende herpå.

Denne brugsvejledning gælder for en eller flere modeller. Det kan derfor være at netop en beskrevet funktion ikke passer med din model emhætte.

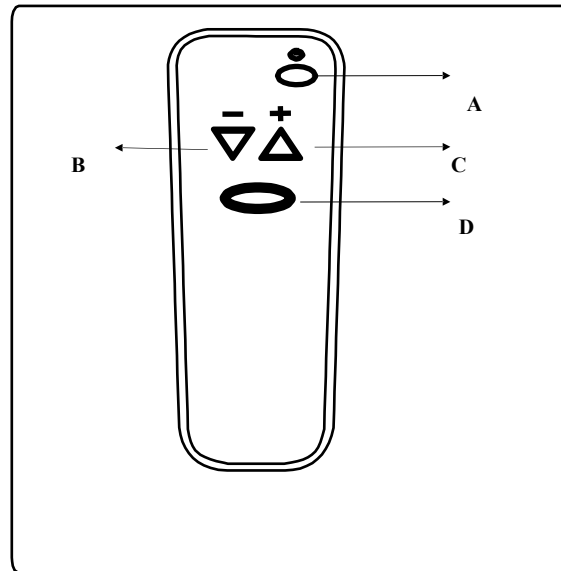
Advarsler

- Dette produkt må kun anvendes til privat brug hjemme
- Strøm: 220-230 Volt 50 Hz
- Apparatet skal tilsluttes jordforbindelse
- Dette produkt må kun tilsluttes af en autoriseret montør/person
- Forkert montering og tilslutning kan være skyld i at produktet ikke vil virke korrekt, at den vil tage skade og vil være skyld i uheld
- Vær opmærksom på at strømkaabelet ikke kommer i klemme eller er placeret tæt på kogepladen
- Tilslut ikke apparatet til strøm, før den er færdig monteret
- Sørg for at strømstikket er placeret et sted, som er let at komme til i nødstilfælde
- Når apparatets lys har været tændt, kan de nå at blive meget varme. Kom ikke i kontakt med lyset derefter
- Dette apparat må kun anvendes til alm. husholdnings madlavning og ikke andet. Hvis tilfælde, bortfalder garantien
- Overhold altid de gældende regler for ventilation og aftrækskanaler. (Dette gælder ikke ved brug af recirkulationsmetoden)
- Undgå at tilberede mad under emhætten, som er let selvantændelig
- Tænd altid emhætten 3-5 min før tilberedning af mad
- Stil ikke opvarmet olie på komfuret. Kogegrej med opvarmet olie i kan gå op i flammer af sig selv
- Sørg for at skifte/rengør kulfilter/fedtfilter i god tid. Fedtede filtre øger risikoen for brand
- Brug original filter og ikke andre filtreringsformer som ikke er brandfaste
- Afbryd emhætten og andre madlavningsapparater med det samme under brand, ved at hive strømstikket ud
- Husk at rengør apparatet og dens dele jævnlig, da er med til at øge apparatets levetid og funktionsevne. I modsat tilfælde vil det øge risikoen for brandfare og dårlig funktionsevne.
- Inden rengøring afbryd altid strømmen til apparatet ved at hive strømstikket ud.
- Sammen med emhætten må andre elektriske apparater ikke tilsammen skabe et negativt undertryk på 4 Pa (4 x 10 bar i rummet)
- Sørg for ordentlig ventilation ved samtidig brug af emhætte og komfur/ovn, der ikke drives af elektricitet (gas, petroleum mv). Emhætten kan bevirke undertryk, der forringer lufttilførslen til ovnen eller komfuret, hvilket kan bevirke, at komfuret eller ovnen kan afgive gas-/petroleumsdampe
- Brug flexrør i størrelse af 120 mm og 150 mm afhængig af model. Undgå lang afstand og knæk i flexrør
- Hold børn og dyr væk fra affaldsemballage da det kan være farligt
- I tilfælde af brand af apparatet afbryd strømmen ved at hive strømstikket ud. Tildæk flammerne. BRUG ALDRIG VAND!
- For jeres egen sikkerheds skyld brug max 6 A sikring

Advarsler om transport og emballage

- Al emballage kan genbruges
- Adlyd de angivne regler som er gjort opmærksom på transportkassen
- Ved flytning af transportkassen benyt håndtags hullerne i siderne

Betjening



Der sidder en signal modtager på emhættes kabiner, som modtager signaler fra fjernbetjeningen. Emhætten kan kun betjenes med fjernbetjeningen.

Funktioner/styring:

ON/OFF (A): emhætten tændes og slukkes med denne tast. Motoren starter altid på trin 1 og LED lysdisplayet på emhætten tænder. Som suge trinnet øges vil LED lysdisplayet også tænde, alt efter hvilken trin motoren kører på.

HASTIGHED (B)

REDUKTION: med denne tast reduceres sugetrinet. Laveste sugetrin er niveau 1.

HASTIGHED (C)

FORØGELSE: med denne tast øges sugetrinet. Max sugetrin er niveau 4.

TIMER (B):

timer funktionen (eftersug) bruges når det ønskes, at emhætten skal slukke automatisk efter 15 min.

Timerfunktionen aktiveres ved at holde B tasten inde i ca.2 sek.(motoren skal være tændt). Nu vil LED lysdisplayet helt til venstre blinke. Hvis hastigheden ændres, men timeren er aktiv, vil den blive deaktiveret.

LYS (D):

Der er 3 niveau indstillinger for lyset. Ved tryk 1 gang på knap (D) tændes de 2 spots i midten, trykkes der indenfor 3 sek. igen slukker spottene i midten, og de 4 spots i siderne tændes. Ved tryk indenfor 3 sek. igen tændes alle 6 spot. Når der trykkes igen slukkes alt lys.

INFO:

når emhætten er tændt og der ikke justeres på nogle måder (lys eller motor), vil emhætten automatisk slukke efter 4 timer.

INFO:

hvis fjernbetjeningen ikke virker, kan emhætten tændes/slukkes fra selve kabinettet, på tænd/sluk tasten.

PROBLEM SØGNING

hvis ikke enhættten virker	Kontroller knappen i enhætte kabinetet ikke står på "0" X	Sikre dem sikringen inde i enhætte kabinetet eller i jeres el tavle ikke er sprunget . X	For at RESETe enhættten sluk strømmen enten fra enhættten eller jeres el-tavle X	Kontrollerer fedfiltreret husk denne skal rengøres min. 1 gang i måneden X	Kontrollerer batterierne ikke er løbet tør for strøm X
hvis ikke enhættten på ingen måde kan kontrolleres	X	X	X		
enhættten suger ikke nok				X	X
fjernbetjeningen virker ikke					

Før servicemontør tilkaldes

Sikre dig/jer at apparatet er tilsat strøm og sikringen ikke er sprunget. Fortag ikke noget indgreb som kan skade apparatet.

Før servicemontør tilkaldes kontroller enhættten jævnfør **Tabel 1**.

Hvis problemet vedvarer kontakt forhandleren eller JGNordic Silverline på www.jgnordic.com
Du kan købe/få reservedele hos din lokale forhandler eller autoriseret servicemontør. Det autoriserede servicenummer står inde i enhættten eller på emballagen. Husk altid at opgive dette nummer sammen med model typen ved bestilling af service eller reservedele. Henvendelse kan også ske hos www.jgnordic.com under service.

I sin stræben efter produktforbedringer, forbeholder JGNordic Silverline sig ret til uden varsel at ændre specifikationer for sine produkter.

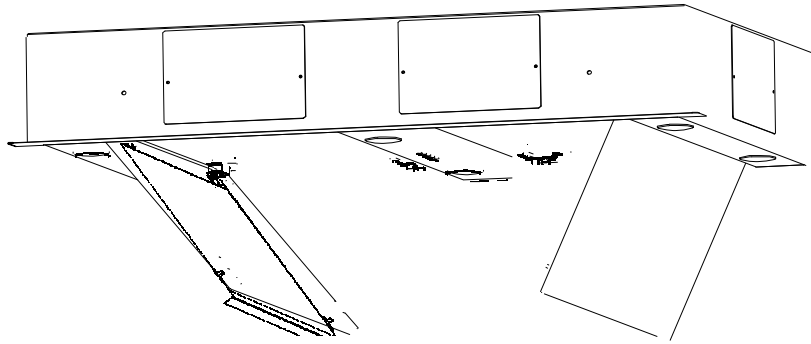
JGNordic tager forbehold for eventuelle trykfejl i denne brugsvejledning

EKSTERN MOTOR

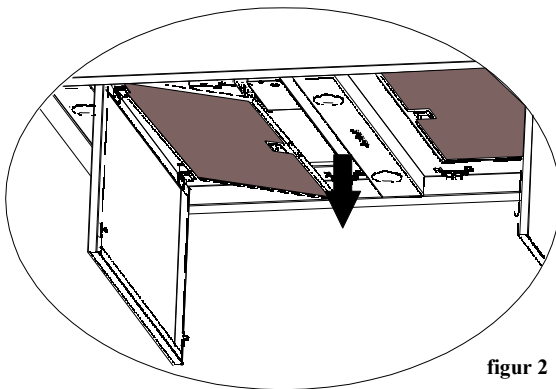
Emhætten virker kun med en SILVERLINE ekstern motor. Tilslut flexslangen (Ø150 mm) mellem emhætten og motoren. Husk at spænde dem fast med spændebånd. For at mindske støj, anvend altid aluminium- eller stålflexrør.

Montering af emhætte kabinet

1. Skær et hul i loftet ud fra de mål emhætte kabinettet har. Husk at lave plads til aftræksstudsene, hvor flexrøret mellem emhætte og motor skal tilsluttes.
2. Fjern kantsugpladerne og fedtfilter pladerne (**figur 1 og 2**)

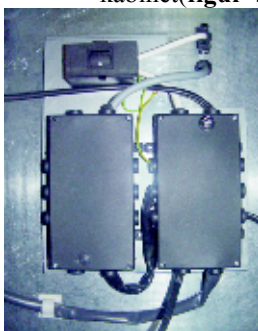


figur 1



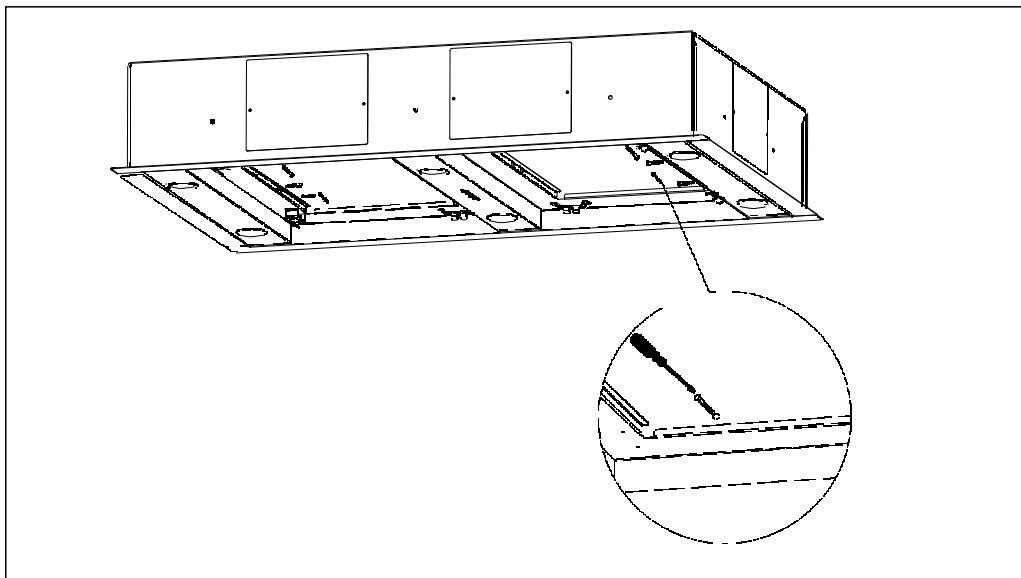
figur 2

3. Eksternmotor forbindes sammen emhætten. Tilslut strøm kabel fra ekstern motor til emhætten. Følge nummerne på kabel og placere dem i forhold til de numre der står på samle stykkerne i emhættens kabinet(**figur 4**).



figur 4

4. Fastgør emhætte kabinettet til loftet. Skru den fast som vist i **figur 5**. Husk strømmen skal være slukket.



figur 5

Vedligeholdelse

Bemærk

Inden man gør emhætten ren, skal alt strøm til emhætten være slukket. Enten hiv stikket ud eller sluk for strømmen ved el-tavlen.

Fedtfiler

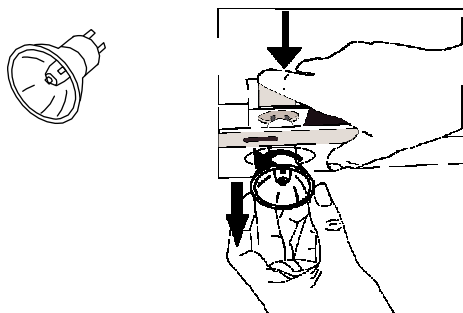
Fedtfiltret er den del af emhætten som opsnapper alt støv, mados og olie som emhætten suger. Derfor kan der sidde rester som skal rengøres. Fedtfiltret kan vaskes med alm. opvaskemiddel under varmt vand. Evt. vaskes i opvaskemaskinen ved max 60 grader. Bemærk, ved brug af maskine opvask, kan det føre til misfarvning af fedtfilteret. Det forringer på ingen måde funktionsevnen på fedtfilteret og det er ikke nødvendig med udskiftning af denne.

Stålet

Rengør emhættens stål overflade med enten en alm. fugtig klud eller speciel stålrens som kan købes hos din lokale forhandler. Det er med til at give stålet længere levetid, pænere overflade og beskyttelse mod ridser og mærker (evt. spørg forhandleren).

Udskift af lysspot

der sidder 6 stk 50 W halogen spot i emhætten. Lys skiftes ved at fjerne filtrene og skubbe forsigtig nedad på lysfatningen, imens der med den anden hånd drejes mod urets retning og trækkes langsomt nedad. Udskift den gamle spot med ny og tilslut den.



Teknisk tegning

