

Emhætte Brugsvejledning



SILVERLINE

SCV 1176 – 53 HV VIDAR
SCV 1176 – 53 SR VIDAR

MANUFACTURER

Merzifon OSB AMASYA, Silverline

IMPORTER

Jilmas Group Nordic ApS Eli Christensens Vej 90, 7430 Ikast Denmark

Telefon: +45 70104014

Internet: info@silverline.dk

Internet: www.silverline.dk

1, da_DK

Indholdsfortegnelse

1	Oversigt over produktet.....	4
2	Teknisk tegning.....	5
3	ADVARSLER OG SIKKERHEDSFORANSTALTNINGER... 	7
4	LIVSFARE & RISIKO FOR FORGIFTNING.....	9
5	Rengøring og vedligeholdelse.....	11
6	Pakkens indhold.....	13
7	Montering/Installation af produktet.....	14
8	Montering.....	15
9	Potentialfri Relæ.....	17
10	Justering af luftstrøm.....	18
11	Sådan betjenes produktet.....	24
12	Gode Råd.....	27
13	Udskiftning af lyskilder.....	28
14	Service, fejlsymptomer og løsninger.....	29
	14.1 Teknisk tabel.....	30

1 Oversigt over produktet

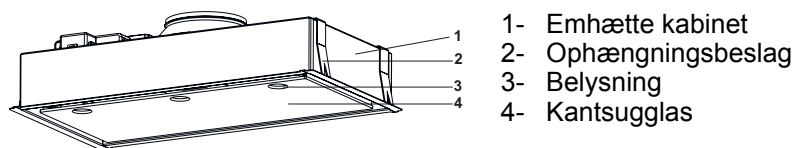


Fig. 1

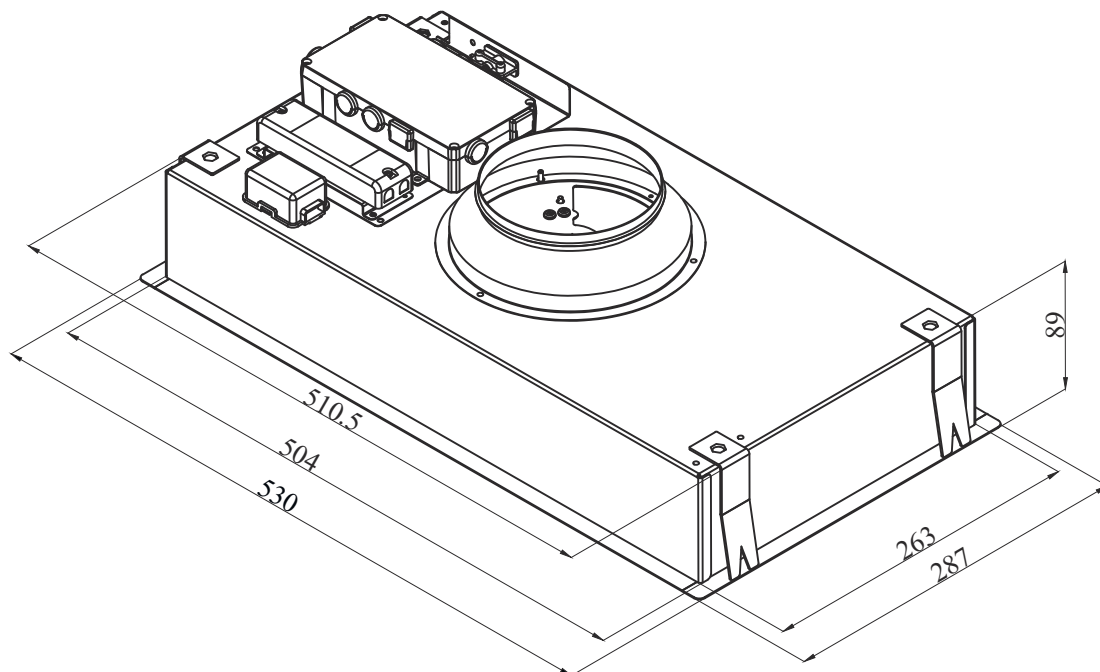
2 Teknisk tegning

Fig. 2

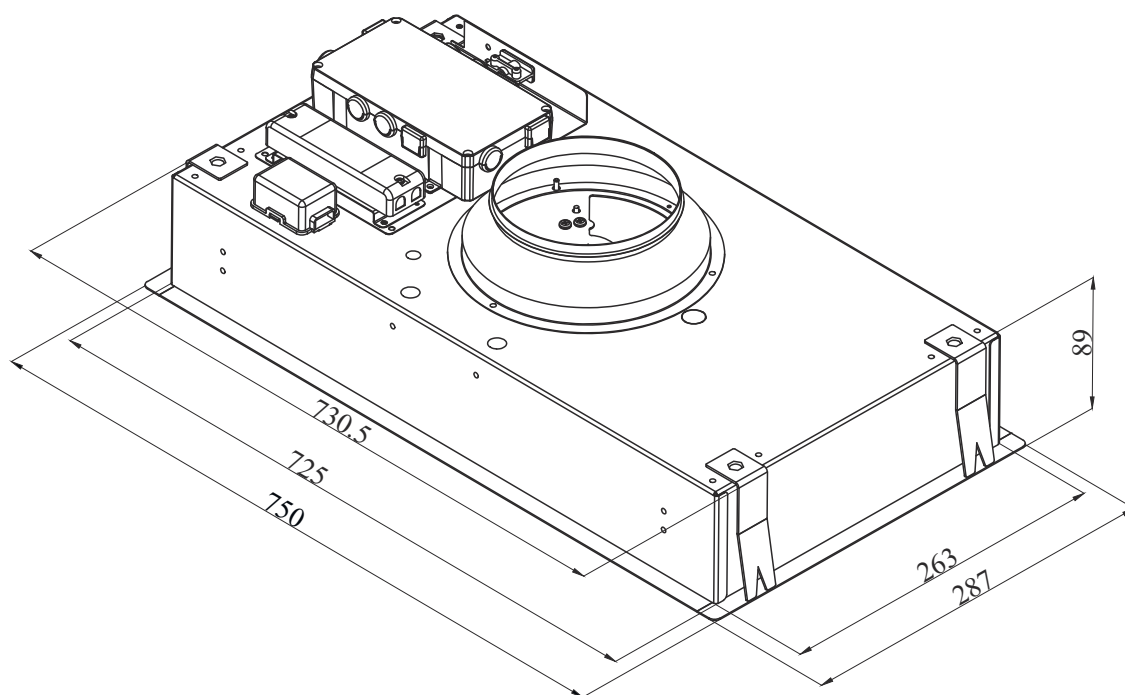


Fig. 3

3 ADVARSLER OG SIKKERHEDSFORANSTALTNINGER

ADVARSLER OG SIKKERHEDSFORANSTALTNINGER

- Dette produkt må kun benyttes af børn og personer uden fysiske, sensoriske eller mentale mangler eller ingen erfaring og viden, når de er under opsyn eller de er instrueret om sikker brug. Produktet er beregnet til husholdningsbrug.
- Spændingen på produktet er 220-240 Volt~50 Hz.
- Emhætten er monteret med et kabel med jordledning. Dette kabel skal tilsluttes stikkontakt med jordforbindelse.
- Alle elektriske tilslutninger skal udføres af en elektriker.
- Uautoriseret installation kan medføre dårlig ydeevne, skader på produktet eller ulykker. Produktets kabel må ikke klemmes eller knækkes under installationen. Nedledning må ikke føres i nærheden af komfuret. Dette kan medføre smeltning og brand.
- Tilslut ikke produktet før monteringen er fuldført.
- Sørg for at stikkontakten er let tilgængelig, med henblik på at afbryde produktet, i tilfælde af en nødsituation.
- Rør ikke ved produktets lyspærer, hvis de har været tændt i lang tid. Lyspærerne kan blive meget varme.
- Emhætter er designet til brug i hjemmet til konventionel madlavning. Hvis emhætten bruges til andre formål kan reklamationsretten bortfalde.
- Følg regler og love udstedt af myndigheder om udledning af udsugningsluft.
- Fødevarer, der kan antændes (åben ild) under madlavning, må ikke tilberedes under dette produkt. Start produktet efter at have placeret pander, gryder osv. på komfuret. Ellers kan høj varme forårsage deformation af visse dele af produktet.
- Sluk for kogepladerne, inden du fjerner kogegejret derfra.
- Efterlad ikke varm olie på komfuret. Pander med varm olie kan selvantænde og gå i brand. Olie kan antændes under stegning, osv. Vær forsigtig med gardiner, tæpper og lignende. Sørg for at rengøre og udskifte filtre i tide. Filtre, der ikke rengøres eller udskiftes i tide, udgør brandfare på grund af akkumuleret fedtstof i dem.
- Benyt kun de originale metalfedtfiltre i emhætten.
- Betjen ikke produktet uden et fedtfilter. Undlad at fjerne filtre mens produktet er i brug. I tilfælde af brand; frakobl emhætten og komfuret. (Frakobl produktet eller sluk hovedafbryderen). Produktet kan udgøre brandfare, hvis det ikke rengøres regelmæssigt.
- Afbryd enheden, før vedligeholdelsesarbejde. (Frakobl produktet eller sluk hovedafbryderen). Undertryk i rummet, mens emhætter og udstyr der opererer på andre kilder end elektricitet som anvendes samtidigt, må ikke overstige 4 Pa (4 x 10 bar).
- Hvis der er enheder, der bruges med brændstof eller gas, såsom varmeprodukter i det område, hvor produktet anvendes, skal aftrækket fra disse enheder være helt isoleret, eller enheden skal være lufttæt.
- Børn må ikke lege med produktet.
- Brug "MAX 13 A" sikring til produktet for din sikkerhed.
- Hold emballagematerialerne væk fra børn, da de kan være farlige for dem.

- Alle materialer, der er anvendt til emballering af produktet, er velegnede til genbrug.
- Følg anvisningerne på produktets kasse under transport.
- Hold fast i grebene på siden af kassen for at bære produktet.

Hvis du behøver at transportere varen igen:

- Behold den originale kasse. Bær og fragt produktet i den originale kasse og tilstand. Hvis forsyningskablet er beskadiget, skal det udskiftes af producenten eller dennes serviceafdeling eller andet personale med tilsvarende kvalifikationer for at undgå farlige situationer. I tilfælde af en brand, frakobl emhætten og komfuret og tildæk flammerne. Brug aldrig vand til slukning.
- Tilgængelige dele kan være varme, når komfuret er tændt.
- Sørg for at emhætten har den korrekte højde over kogepladen, læs anbefalet højde i manualen. Spørg evt. brandmyndighed i din kommune om lokale love og regler for dette
- Emhættens aftræk må ikke tilsluttes aftrækskanaler, der omfatter andre røgprodukter.
- Der skal udvises forsigtighed, når emhætten samtidig benyttes med enheder, der bruger luft og brændstof (f.eks. varmeprodukter, vandvarmere, der opererer på gas, dieselolie, kul eller træ). Dette skyldes, at det kan reducere forbrænding, da emhætten udleder luft fra rummet.
- Rummet skal have tilstrækkelig ventilation, når komfur, emhætte og enheder, der opererer på gas og andet brændsel, anvendes samtidig. Forskellige materialer kræver forskellige rawplugs og skruer. Brug rawplugs og skruer der passer til det materiale emhætten skal monteres i.

4 LIVSFARE & RISIKO FOR FORGIFTNING

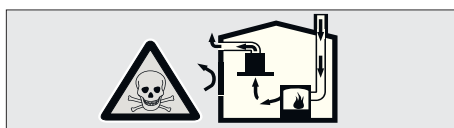


Fig. 4: Risiko for forgiftning

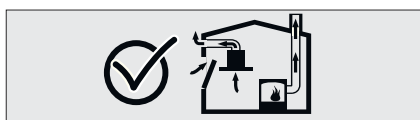


Fig. 5: Korrekt ventilation



FARE!

Risiko for forgiftning på grund af forbrændingsgasser. Medmindre tilstrækkelig lufttilførsel sikres, må enheden ikke anvendes samtidig med apparater, som udstøder giftige gasser, såsom ovne, brændere, vandvarmere osv., der opererer på cirkulerende luftgas, brændstof, træ eller kul.

Luftcirkulationsapparater (f.eks. ovne, brændere, vandvarmere, der opererer på gas, olie, træ eller kul) tager forbrændingsluften og sender udstødningsgasserne gennem en skorsten eller lignende. En emhætte med kraftig effekt vil risikere at kunne vende denne luftstrøm og dermed trække udstødningsgasserne igennem boligen og ud igennem emhættens aftrækskanal. Dette indebærer risiko for forgiftning, for personer, der opholder sig i nærheden af denne luftstrøm (Fig. 4).

Derfor bør der altid sikres tilstrækkeligt indtag af frisk luft.



FARE!

Brandfare!

Hvis enheden ikke rengøres i overensstemmelse med rengøringsinstruktioner, kan det forårsage brand, da der kan ophobe sig fedtstoffer i emhætten, der kan være letantændelige.



FARE!

Risiko for elektrisk stød!

Grundet beskadiget tilslutningskabel. Undgå at knække eller presse tilslutningskablet under installationen.



FARE!

Risiko for skade!

- Der er risiko for skader under installationen på grund af skarpe kanter. Brug for en sikkerheds skyld arbejdshandsker under montering af emhætten.
- Alle skruer og bolte skal monteres som beskrevet i brugsanvisningen, da der ellers kan være risiko for at emhætten ikke er fastgjort tilstrækkeligt og dermed kan falde ned.

**FARE!****Risiko for forbrænding & fare for elektrisk stød!**

- Vent, indtil enheden er afkølet før rengøring eller vedligeholdelse. Afbryd sikring eller frakobl enheden fra lysnettet.
- Der er risiko for skader på grund af nedsivning af fugt til elektroniske dele. Rengør aldrig betjeningspanelet med en drivvåd klud men med en fugtig klud.
- Overflade kan beskadiges som følge af forkert rengøring. Rengør overflader af rustfrit stål kun i retning af børstning. Brug ikke rengøringsmidler til rustfrit stål til betjeningspanelet.
- Overflade kan beskadiges af skarpe eller skrubbende rengøringsmidler. Brug aldrig skarpe eller skrubbende rengøringsmidler.

Afbryd sikring eller frakobl enheden fra stikkontakt ved fejl eller beskadigelse af produktet. Reparationer bør altid udføres af autoriseret eller godkendt specialist.



I tilfælde af fejl eller skader på enheden, skal du afbryde sikringen eller frakoble enheden fra stikkontakten og tilkalde autoriseret service.

Hvis forsyningskablet er beskadiget, skal det udskiftes af producenten eller dennes serviceafdeling eller andet personale med tilsvarende kvalifikationer for at undgå farlige situationer.

Når lyspærer i enheden er beskadigede, skal du fjerne sikringen eller frakoble enheden fra lysnettet. For at undgå at overbelaste de andre pærer, skal du straks udskifte den defekte (vent, indtil pæren er kølet af).

**FORSIGTIG!**

Når produktet bruges over komfurer, kan tilgængelige dele blive varme.

**FARE!**

Aftræk fra emhætten må aldrig tilsluttes skorsten fra brændeovn eller andre aftrækskanaler, der bruges til at udstøde potentielt giftige eller varme luftarter/gasser.

5 Rengøring og vedligeholdelse



ADVARSEL!

Rengøring og vedligeholdelse må ikke udføres af børn uden opsyn.

Overflade kan beskadiges af skarpe eller skrubbende rengøringsmidler. Brug aldrig skarpe eller skrubbende rengøringsmidler. Anskaf rengøringsmidler, der er passende til brug for emhætten. Enhedens overflade og kontrolenheder er følsomme over for ridser.

Rengør overfladerne med en blød, fugtig klud, opvaskemiddel eller et mildt rengøringsmiddel til glas. Blødgør indtørret og fastgroet skidt med en fugtig klud. Skrab ikke!

Brugen af tør klud, svampe der kan ridse, rengøringsmidler der kræver gnidning, rengøringsmidler, der indeholder sand, soda, syre, klorin eller andre stærke materialer er ikke hensigtsmæssige. Disse kan skade produktet.

Rengør børstet stål, kun i børstningens retning.

Brug ikke rengøringsmiddel til rustfrit stål, på glas og betjeningspanel.

Børstet stål **MÅ IKKE** komme i berøring med rengøringsmidler. Fedt og olie må fjernes med fugtig våd klud eller specielt plejemiddel til stål. Forkert vedligeholdelse kan fremprovokere rust, ir eller andre mærker på overfladen. Reklamationsretten kan ved forkert vedligehold bortfalde.

FEDTFILTRE

Rengøring af fedtfiltere: Ved normal brug (1-2 timer dagligt), skal fedtfiltere rengøres cirka 1 gang hver måned. Brug ikke alt for stærke, sure eller klorholdige rensedmidler.

NB: Fedtfiltere kan misfarves efter vask, hvilket er helt normalt. Dette forringer ikke filterets evne.

Vask i opvaskemaskinen

Ved opvask kan en let misfarvning forekomme. Dette har ingen indflydelse på fedtfilterets funktion og derfor kræver det ikke udskiftning af fedtfilteret. Vask ikke meget snavsede fedtfiltere sammen med andet service. Anbring fedtfilterene i opvaskemaskinen liggende eller frit stående. Fedtfiltere må ikke ligge for tæt i opvaskemaskinen.

**Opvaskemaskine program**

Fedtfiltre må vaskes i max. 55 grader i opvaskemaskine!

FORSIGTIG:

Fedtfiltre kan tage skade ved vask i opvaskemaskine på over 55 grader.

Håndvask

Du kan bruge et specielt opløsningsmiddel til olie for at fjerne genstridigt snavs. Du kan få dette opløsningsmiddel hos en autoriseret forhandler. Blødgør fedtfiltrene i varmt vand med opvaskemiddel. Brug en børste til rengøring og fortsæt indtil der ikke længere drypper fedtholdig væske ud af filtrene Skyl filtrene godt efter rengøring.

6 Pakkens indhold

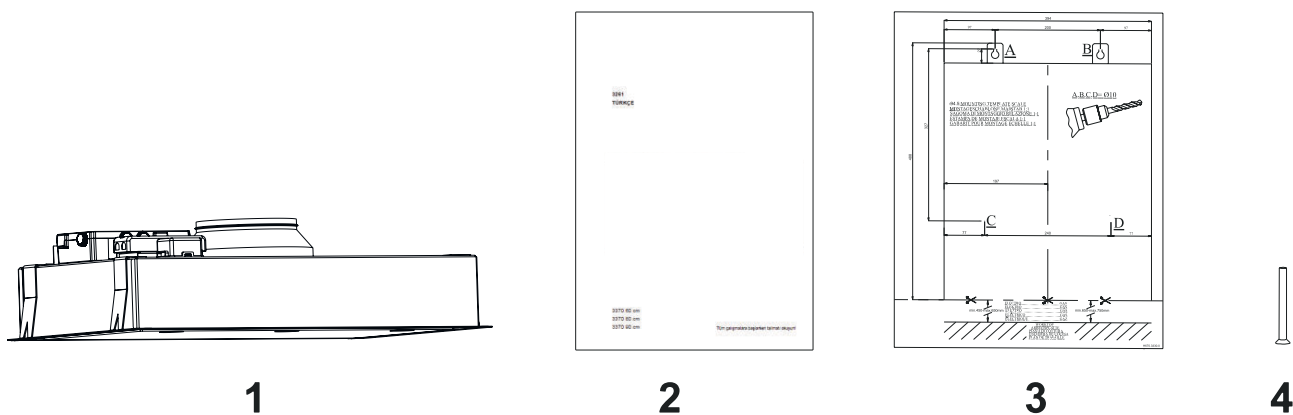


Fig. 6

- 1- Produkt
- 2- Brugermanual
- 3- Skabelon
- 4- 4x40 Skrue

7 Montering/Installation af produktet

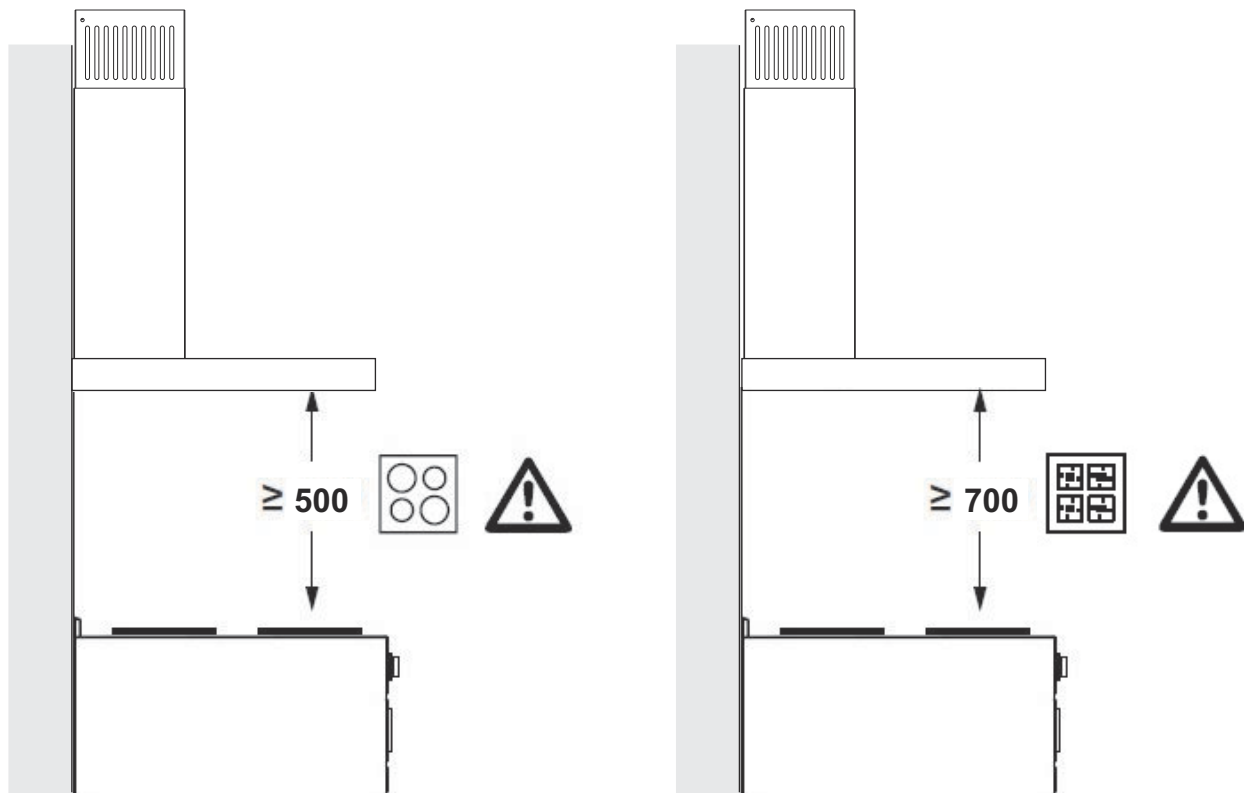


Fig. 7: Montering/Installation af produktet

Sørg for at emhætten har den korrekte højde over kogepladen, vi anbefaler ml. 500- 650 mm over ved el-kogplade og 700 - 850 mm over gas-kogeplade (Fig. 7).

Rawplugs

Forskellige materialer kræver forskellige rawplugs og skruer. Brug rawplugs og skruer der passer til det materiale emhætten skal monteres i.

Aftræk

Vi anbefaler brug af en lyddæmper (se evt. under tilbehør på www.silverline.dk) ved emhætten for at dæmpe luftstøjen i aftrækskanalen.

Vi anbefaler brug af en kondenssamler (se evt. under tilbehør på www.silverline.dk) for at undgå tilbagestrømning af kondensvand i emhættens aftrækskanal. Kondenssamler kan kun monteres opretstående.

8 Montering



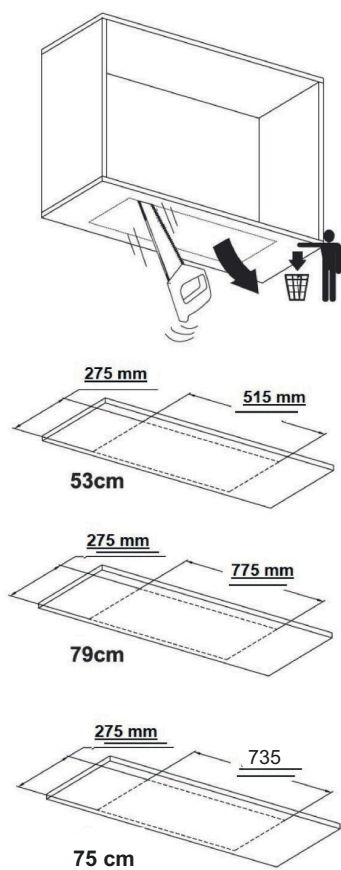
- Der kan være skarpe kanter, der anbefales derfor brug af beskytteshandsker ved montering.(.)



FORSIGTIG!

- Vær opmærksom på at skabet kan bære emhætten. Emhættens vægt oplysninger kan findes på siden af emballagen.

Fig. 8



- Vær opmærksom på hulmålene Følg anvisningerne: (.)



(± 1mm) Dette betyder at der må være en tolerance på plus/minus 1mm i forskel ved skæring.

Fig. 9

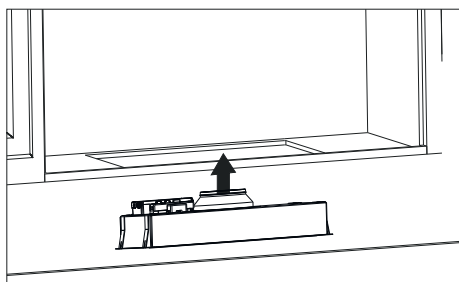


Fig. 10

2. ➤ Emhætten skal monteres op i det hul der er blevet forberedt til emhætten. ().



FARE!

Vær opmærksom på at beslagene på emhætten er monteret, da disse er nødvendige for at fastgøre emhætten.

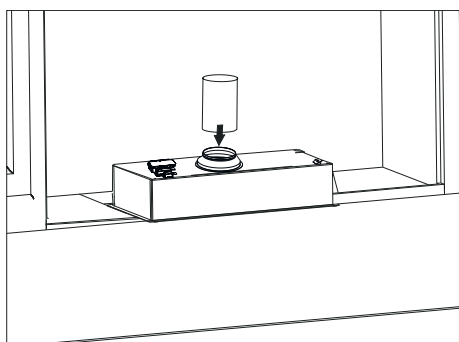


Fig. 11

3. ➤ Montér nu aftrækskanalen på studsen og fastspænd denne ().

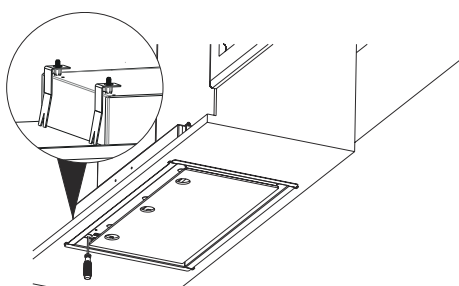


Fig. 12

4. ➤ Skru nu på de 4 skruer, som vil stramme beslagene og stramme emhætten fast på overfladen. ().



FORSIGTIG!

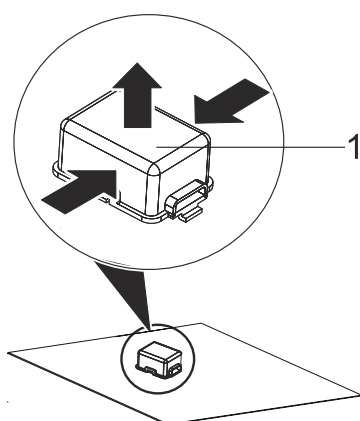
Vær opmærksom på at emhætten er tæt og plan med loftet ().

9 Potentialfri Relæ

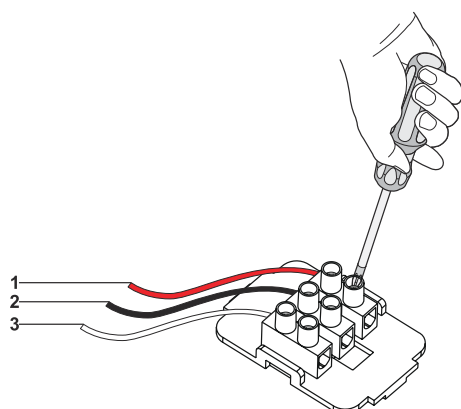
Potentialefri relæ Din emhætte er udstyret med et potentialefri relæ som kan tilsluttes et eksternt apparat (eks. decentral- / genvindingsanlæg). Relæet kan findes inde i emhætten eller på toppen af emhætten ved siden af aftrækket, alt efter model. For at lave tilslutningen skal nedenstående følges:

1- Plastik låg

Tryk på låget i pilenes retning og træk op (Res. 13).



Res. 13



Res. 14

- 1- Rød-NC
- 2- Sort-COM
- 3- Hvid-NO

- 1. ➤ Rød-NC** Normally Closed - Normalt Lukket
- 2. ➤ Sort-COM:** Common - Fælles forbindelse
- 3. ➤ Hvid-NO:** Normally Open - Normalt Åben

Fobindelsesmetoder:

- 1. ➤ NC / COM:** Når disse 2 forbindelser bruges og emhætten slukkes vil emhætten give det forbundene apparat konstant signal. (Res. 14).
- 2. ➤ NO / COM:** Når disse 2 forbindelser bruges og emhætten tændes vil emhætten give det forbundene apparat konstant signal. (Res. 14).

10 Justering af luftstrøm

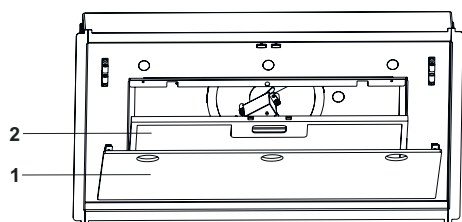


Fig. 15

- 1- Kantsug glas
- 2- Fedtfiltere

Kantsugpladen skal vippes ned (Fig. 15/1), Fjern nu fedtfilteret ved at tage fat i håndtaget og trykke på det (Fig. 15/2)

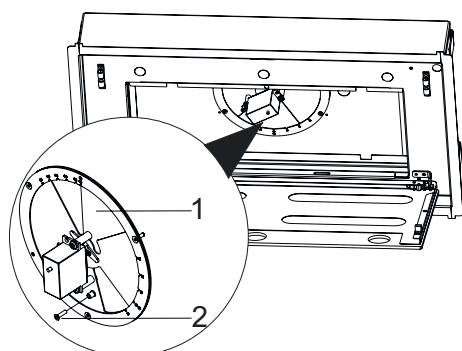


Fig. 16

- 1- Spjæld
- 2- Måleudtag

For at måle luftstrømmen skal skruen (M3X8 YHB) skrues af fra måleudtaget (Fig. 16/2)

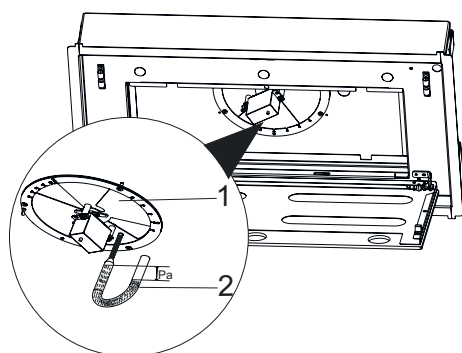


Fig. 17

- 1- Spjæld
- 2- Måleudtag

Sæt nu måleapparatet til måleudtaget (Fig. 17/2).

For at justere produktet til ønsket tilstand, brug da tabellerne til indstilling.

Dimensioneringsoplysninger & Indreguleringsoplysninger

	Dimensionerings data (For beregninger)	
	50 Pa	100 Pa
Grund ventilation:	20 l/s (72 m3/h)	20 l/s (72 m3/h)
Tryk	60 Pa	120 Pa
Spjæld position	G 5.3	G 4.3
Lydtryk (Lpa)	27 dBA	33 dBA
Forceret ventila-tion:	40 l/s (144 m3/h)	40 l/s (144 m3/h)
Tryk	50 Pa	100 Pa
Spjæld position	F 5	F 3
Lydtryk (Lpa)	27 dBA	33 dBA

	Indregulerings data (For installation)	
	50 Pa	100 Pa
Grund ventilation	20 l/s (72 m ³ /h)	20 l/s (72 m ³ /h)
Tryk	60 Pa	120 Pa
Spjæld position	G 6	G 4.3
Lydtryk (Lpa)	25 dBA	30 dBA
Forceret ventila- tion:	40 l/s (144 m ³ /h)	40 l/s (144 m ³ /h)
Tryk	50 Pa	100 Pa
Spjæld position	F 5	F 3.3
Lydtryk (Lpa)	25 dBA	32 dBA

Produktets fabriksindstillinger er baseret på 50 pA

Alt efter trykket som måles skal tabellerne bruges til at finde de punkter man ønsker luftstrømmen justeret til. For grundsug, brug; (/ for forceret sug, brug;).



**For indregulering bruges Indregulerings dia-
gram og data:**

Indregulerings diagram for forceret ventilation

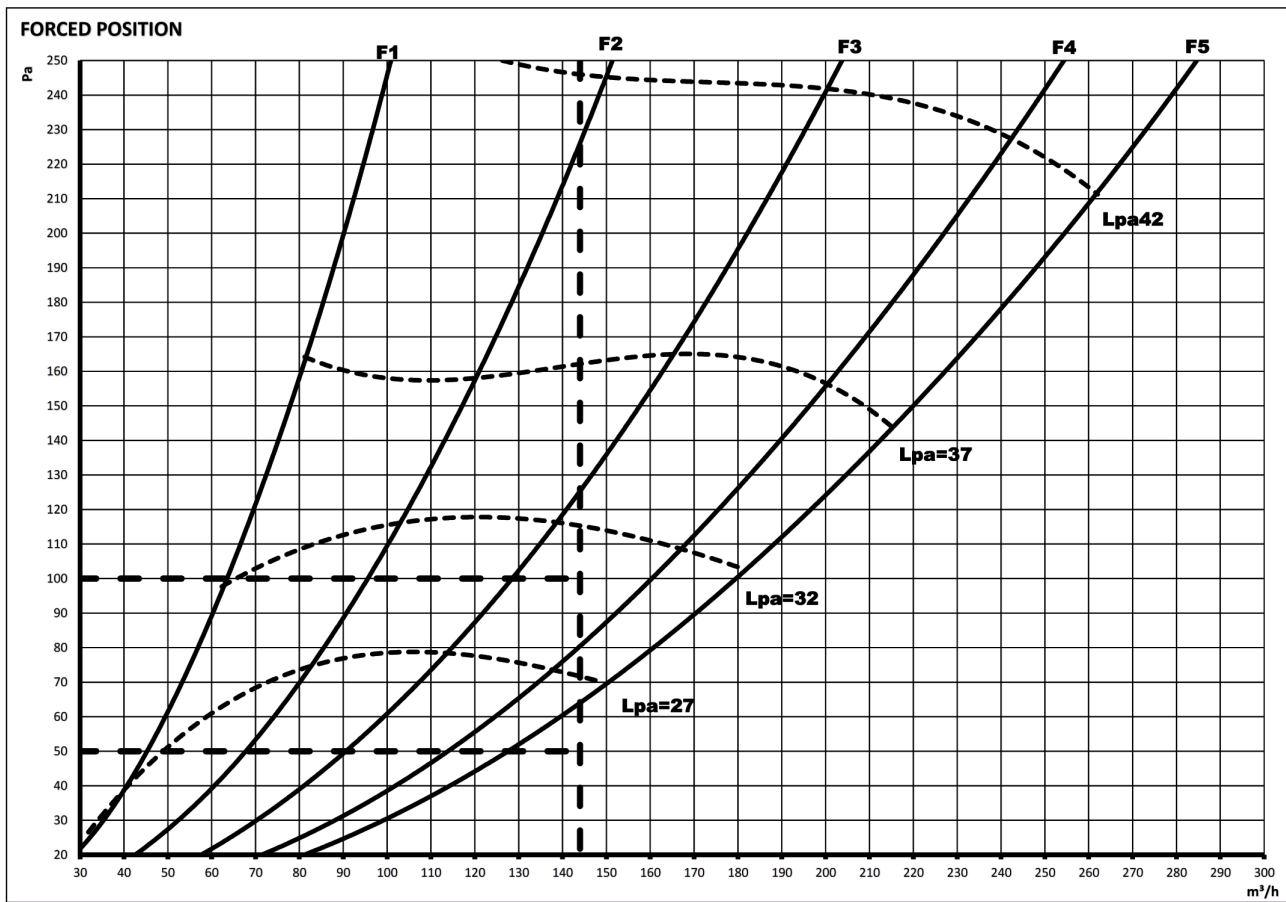


Fig. 18

Indregulerings diagram for grund ventilation

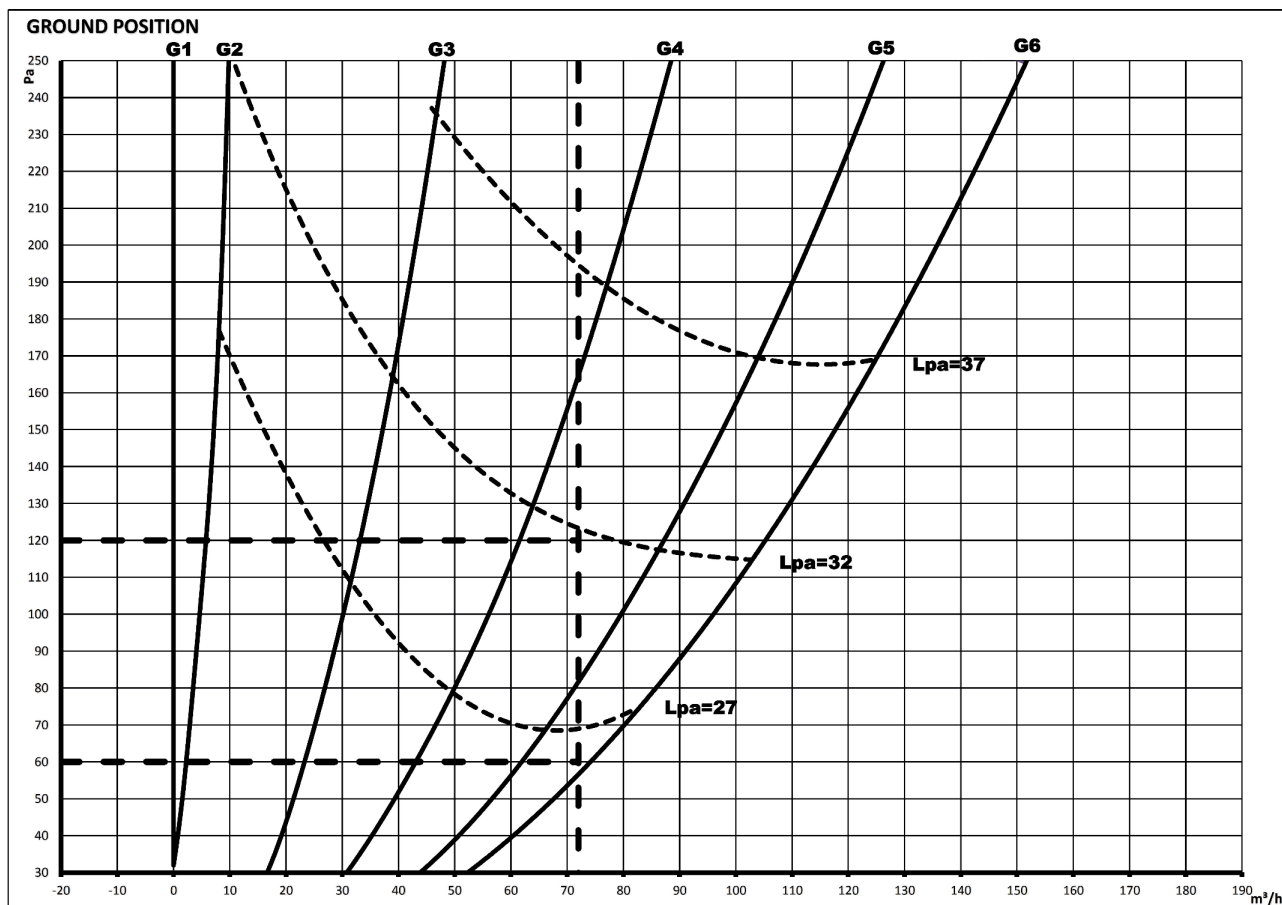


Fig. 19

Lp(A): Lydtryksniveau db(A) er målt i et rum udstyret med lydabsorption på 10 m² Sabin.



For beregninger bruges Dimensionerings diagram og data:

Dimensionerings diagram for forceret ventilation

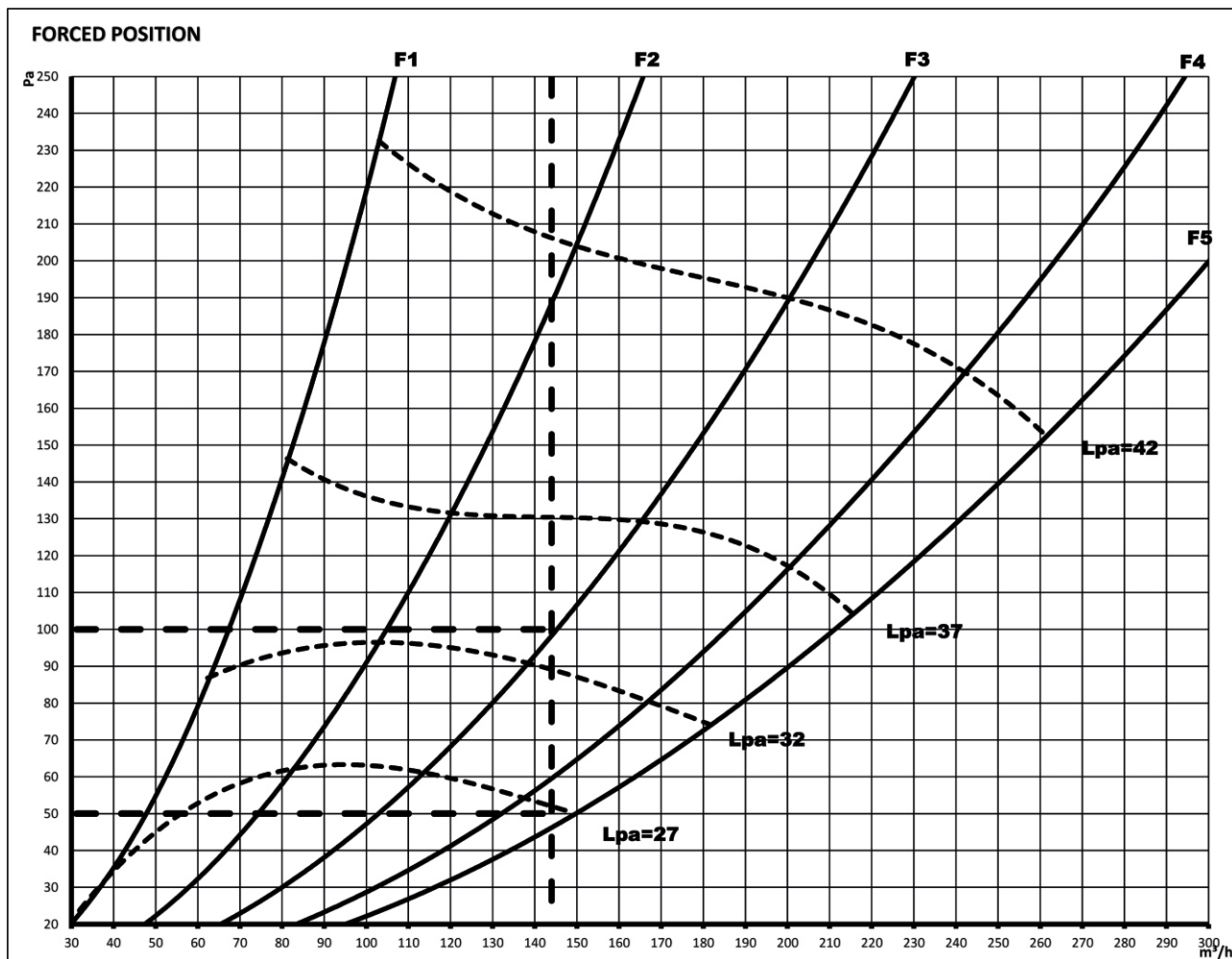


Fig. 20

Dimensionerings diagram for grundventilation

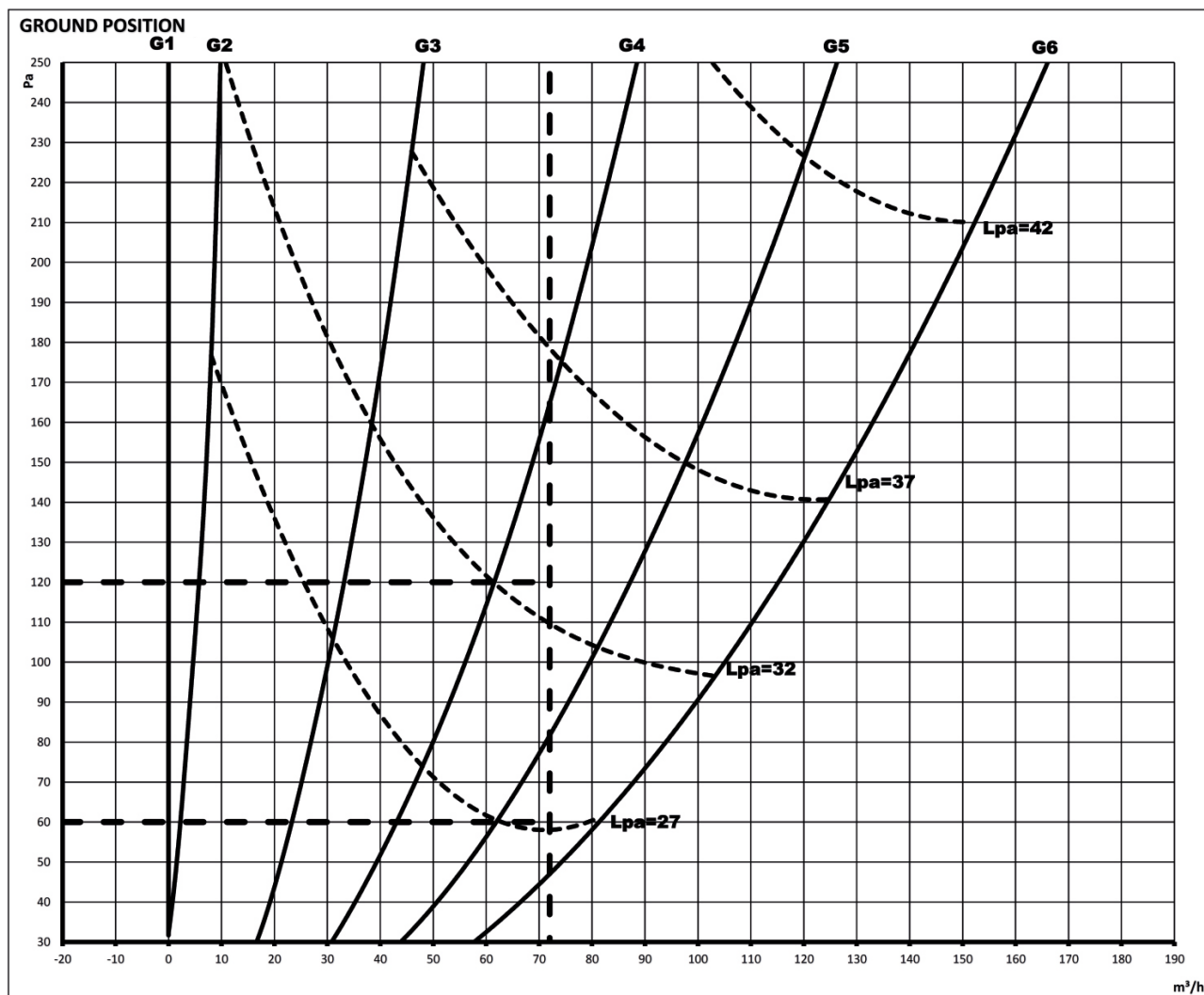


Fig. 21

Lp(A): Lydtryksniveau db(A) er målt i et rum udstyret med lydabsorption på 10 m² Sabin.

11 Sådan betjenes produktet

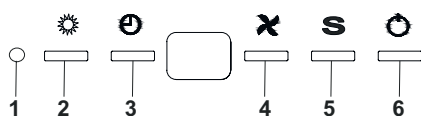


Fig. 22

- 1- Lysdiode
- 2- Belysning (justering af lukket position)
- 3- Timer (eftersug)
- 4- Motor niveau
- 5- Justering af forceret position
- 6- Tænd/sluk

Tænd/sluk

Ved tryk på tast 6 vil spjældet åbne eller lukke.

Hvis spjældet åbnes, vil den automatisk lukke efter 60 minutter.

Justering af spjæld i forceret position

For at justere spjældets forceret position skal der trykkes på tast 5 i 3 sek. Herefter vil der på skærmen dukke "O" og "P" op i rækkefølge, som står for "OPEN" efterfulgt af enten "1", "2", "3", "4" el. "5" som indikerer hvilken position spjældet står på.

Nu er produktet klar til justering i forceret position.

Ved tryk på tasterne nr. 3 & 4 vil spjældet lukke mere til eller åbne mere op. Når den position man har valgt skal gemmes og man ikke skal finjustere positionen, skal tast 5 trykkes og holdes nede i 3 sekunder, hvorefter spjældet vil gemme positionen. Hvis ikke der trykkes på noget i 15 sekunder, vil den også automatisk gemme positionen.

Finjustering

Hvis den position man står på skal **finjusteres**, skal man under justering af position (som forklaret før), holde tast nr. 6 inde i 3 sekunder, hvorefter lysdioden vil blinke, nu kan man med tasterne 3 og 4 finjustere positionen. Tryk nu og hold tast 5 inde i 3 sekunder for at gemme finjusteringen. Når finjusteringen er gemt vil lysdioden holde op med at blinke. Nu skal selve justeringprogrammet også afsluttes ved at trykke igen på tast 5 i 3 sekunder, nu er hele programmet afsluttet og positionen er gemt.

Alle indstillinger bliver automatisk gemt efter 15 sekunder, hvis ikke der trykkes på nogle taster.

Forceret tilstand positioner

1. Position	Skærmen vil på skift vise "O", "P" og "1"
2. Position	Skærmen vil på skift vise "O", "P" og "2"
3. Position	Skærmen vil på skift vise "O", "P" og "3"
4. Position	Skærmen vil på skift vise "O", "P" og "4"
5. Position	Skærmen vil på skift vise "O", "P" og "5"



Spjældet kan indstilles til 5 forskellige positioner og er fabriksindstillet til position 5 i forceret tilstand.

Justering af spjæld i lukket position

For at justere spjældets lukket position skal der trykkes på tast 2 i 3 sek. Herefter vil der på skærmen dukke "C" og "L" op i rækkefølge, som står for "CLOSE" efterfulgt af enten "1", "2", "3", "4", "5" el. "6" som indikerer hvilken position spjældet står på.

Nu er produktet klar til justering i lukket position.

Ved tryk på tasterne nr. 3 & 4 vil spjældet lukke mere til eller åbne mere op. Når den position man har valgt skal gemmes og man ikke skal finjustere positionen, skal tast 2 trykkes og holdes nede i 3 sekunder, hvorefter spjældet vil gemme positionen. Hvis ikke der trykkes på noget i 15 sekunder, vil den også automatisk gemme positionen.

Finjustering

Hvis den position man står på skal **finjusteres** skal man, under justering af position (som forklaret før), holde tast nr. 6 inde i 3 sekunder, hvorefter lysdioden vil blinke, nu kan man med tasterne 3 og 4 finjustere positionen. Tryk nu og hold tast 2 inde i 3 sekunder for at gemme finjusteringen. Når finjusteringen er gemt vil lysdioden holde op med at blinke. Nu skal selve justeringsprogrammet også afsluttes ved at trykke igen på tast 2 i 3 sekunder, nu er hele programmet afsluttet og positionen er gemt.

Lukket tilstand positioner

1. Position	Skærmen vil på skift vise "C", "L" og "1"
2. Position	Skærmen vil på skift vise "C", "L" og "2"
3. Position	Skærmen vil på skift vise "C", "L" og "3"
4. Position	Skærmen vil på skift vise "C", "L" og "4"
5. Position	Skærmen vil på skift vise "C", "L" og "5"
6. Position	Skærmen vil på skift vise "C", "L" og "6"



Spjældet kan indstilles til 6 forskellige positioner og er fabriksindstillet til position 6 i lukket tilstand.

Belysning (tast 2)

Ved hvert tryk på tast 2, vil lyset tænde eller slukke.

Motor styrke (tast 4)

Hvis der er tilsluttet et ekstern AC/DC motor til produktet, som skal kontrolleres, kan denne funktion bruges.

Ved at trykke og holde på tast 4 inde i 3 sek aktiveres denne funktion og displayet vil vise "1", som indikerer trin 1.

Ved hvert tryk på tast 4, vil motor hastighed øges. Efter trin 4, vil trin hastighed starte forfra fra trin 1. For at afslutte denne funktion eller slukke for motor skal tast 4 holdes inde i 3 sekunder igen og tallet fra displayet vil forsvinde.

Timer (tast 3)

Hvis motor styrke er tændt kan denne funktion bruges. Tryk og hold på tast 3 i 2 sekunder. Nu vil tallet som indikerer motorstyrke på display blinke og motorstyrke deaktiveres efter 15 minutter. Hvis lyset var tændt, bliver denne også automatisk deaktiveret. Hvis lyset blev tændt efter timer funktionen blev aktiveret, slukkes lyset ikke. Lys skal derfor slukkes manuelt nu. Timer vil ikke påvirke spjældet, derfor vil spjældet ikke lukke, når timer funktionen afsluttes efter 15 minutter.

12 Gode Råd

Jeg har købt min emhætte, hvad skal jeg være opmærksom på?

1. ➤ Vi anbefaler at man tilslutter emhætten til strøm og tjekker dens funktioner inden ophængning. Her vil man evt. kunne konstatere en fejl inden det store installationsarbejde går i gang.
2. ➤ Tjek det synlige på emhætten inden opsætning. Det kunne være ridser såvel som andre mærker osv.
3. ➤ Tjek at det er den rigtige model med bredde, farve, intern/ekstern motor osv.
4. ➤ Vi anbefaler en fagmand til monteringen af emhætten.

NB: Vi tager ikke ansvar for produkter der er monteret og taget i brug, hvor der konstateres synlige fejl, med mindre fejlen kan bevises, at stamme fra fabrikationsfejl/transportskade.

Emhætten slukker automatisk efter 60 min. Det kan anbefales at lade den køre efter endt madlavning, for at rense køkkenet for den sidste rest af mados og lignende.

13 Udskiftning af lyskilder



Ikonet angiver lyskildens max tilladte watt forbrug.



For at finde ud af hvor mange watt effekt produktets lyskilder er på, kan dette findes inde i produktet på serie nr. etiketten..

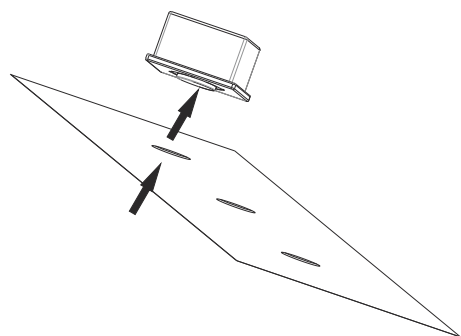


Fig. 23: LED UDSKIFTNING

- For at fjerne lamperne skal der trykkes på lampen med en finger fra bunden
- Fjern nu lampen og fjern den røde og sorte ledning de er forbundet med.
- Inden du sætter den nye lampe til skal du fjerne beskyttelsesfoliet på det dobbeltklæbende tape.

14 Service, fejlsymptomer og løsninger

Er der udfordringer med produktet?

Før servicemontør tilkaldes

Sikr dig/jer at apparatet er tilsluttet strøm og sikringen ikke er sprunget. Fortag ikke noget indgreb som kan skade apparatet.

Læs under **FAQ**(ofte stillede spørgsmål) på www.silverline.dk for at finde svar og løsninger. Før servicemontør tilkaldes kontrolleres emhætten ud fra nedenstående punkter:

Service, fejlsymptomer og løsninger

Beskrivelse af fejl	Årsag	Afhjælpning
Intet liv i produktet?	Strøm, Løs forbindelse, Defekt reservedel.	Tjek om produktet er tilsluttet korrekt strøm (220 - 240 V), Tjek om eventuelle ledninger sidder løse. Reservedel skal evt. udskiftes.
Intet liv i lyskilden?	Strøm, Løs forbindelse, Defekt lyskilde.	Tjek om produktet er tilsluttet korrekt strøm (220 – 240 V), Tjek om eventuelle ledninger sidder løse. Tjek om lyskilden er defekt (udskift evt.).
Produktet larmer, Produktet suger ikke tilstrækkeligt, Produktet suger konstant?	Se under: Luftstøj og Sug*	Se under: Luftstøj og Sug*
Mine fedtfiltere er misfarvede?	Filterrens i opvaske-maskine.	Ved rens af fedtfiltere i opvaskemaskinen, er det helt normalt, at filterene kan misfarves. Dette har ingen indflydelse på deres funktion. (Se evt. kap. 7 Rengøring og vedligeholdelse)

Hvis problemet vedvarer kontakt forhandleren eller JG Nordic Silverline på www.jgnordic.com / www.silverline.dk Du kan fremskaffe reservedele hos din lokale forhandler eller en autoriseret servicemontør. Det nødvendige serie-nr. står inde i emhætten eller på emballagen. Husk altid at opgive dette nummer sammen med model typen ved bestilling af service eller reservedele. Oprettelse af servicesag kan også ske via. www.jgnordic.com / www.silverline.dk under feltet "Serviceformular".

NB:

- - Ved servicebestilling på produktet skal produktet være tilgængelig for montøren. Produkter som er indelukket/isoleret skal gøres frit tilgængelig inden montøren ankommer.
- - Ved servicebestilling på produktet skal produktet være rengjort inden montøren ankommer.
- - Ved servicebestilling på produktet skal der være strøm tilgængelig i boligen for at kunne slutte produktet til.

*Luftstøj og Sug

[*Luftstøj og Sug](#)

1. ► **Grundsug-** Spjældet i emhætten er fra fabrikken er forudindstillet til position 6, dette forårsager en let susen fra produktet, der er helt normalt.
 - ⇒ Spjældet kan indstilles i grundsugpositionen og derved eventuelt helt lukkes (position 1), følg instruktionerne på de forrige sider om justering af spjæld
2. ► **Fedtfilter-** Husk at vedligeholde filterne, for optimeret sug og støj. Fedtfilterne skal rengøres regelmæssigt, da de ellers vil resultere i en reduceret effekt, indtil de rengøres igen.

I vores stræben efter produktforbedringer, forbeholder JG Nordic - Silverline sig ret til uden varsel at ændre produktspecifikationer.

- JG Nordic - Silverline tager forbehold for eventuelle trykfejl i denne brugsvejledning. Bemærk brugermanualen kan være gældende for flere modeller, derfor kan der i afsnit nævnes forhold der ikke er gældende for netop din model.

14.1 Teknisk tabel

Forsyningsspænding	220 - 240 V 50Hz
Isoleringsklasse for motor	F
Isoleringsklasse	KLASSE I